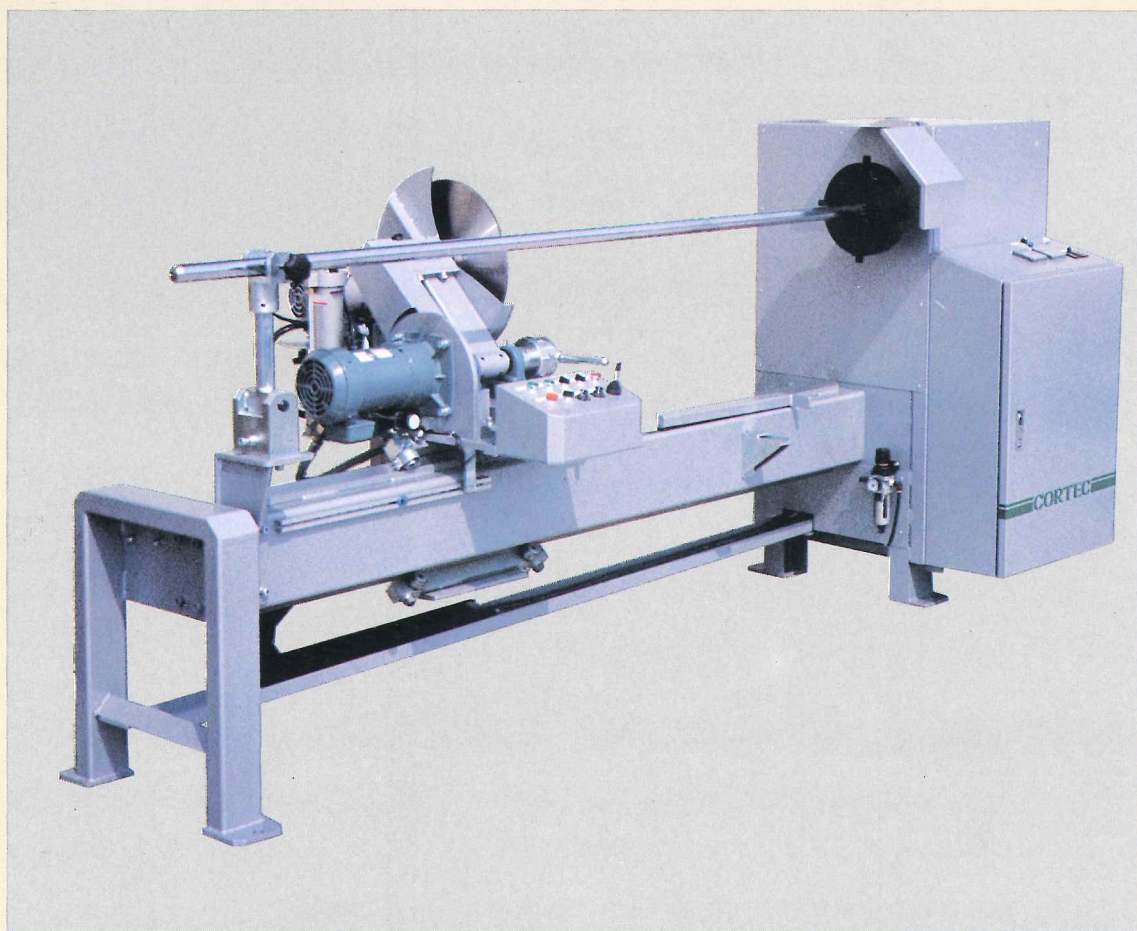




全自動ロールカッター CA-320A

コンパクト設計・半自動に切替可能



被裁断素材

- 繊維 ●ゴムシート ●レザー ●ビニールシート ●紙 ●発泡材 ●粘着テープ
 - ガラス繊維 ●各種複合材 ●ターポリン ●カーボンシート ●不織布 ●芯地等
- 其ノ他素材もご相談下さい。

仕様

原反最大径：300mm

原反最大有効幅：1600mm

カッター回転数：0～560 R P M 無段変速

チャック回転数：0～350 R P M 無段変速

寸法精度：±0.1mm以内

カット幅：3mm以上

機械寸法：2940×1060×1400

機械本体重量：750kg

電源：3相200V

エア源：0.75KW以上

御希望により、又素材状況により、特別仕様もオプションにて可能です。

特長（標準仕様）

1. コンパクト設計

従来の全自動型に比べ、コンパクト設計ですので場所を取らず又、半自動運転にも切り換えが出来、小回りがきく。

2. カットサイクルタイムの短縮。

3. カッター・チャック回転は、インバーター制御により無段変速。

4. 研磨装置はボラゾン砥石（長期耐用）を使用。（写真1-①）

5. 研磨角度・研磨位置の調整はワンタッチ、女性でも簡単に操作可能。（写真1-②）

6. カット寸法・個数の指示はデジタルカウンターでワンタッチ操作。

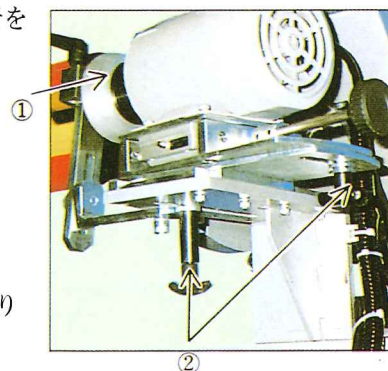


写真1

オプション

1. 自動チャック スイッチひとつで原反をチャッキング。

2. 左右移動サーボモーター仕様 サイクルタイムをさらに短縮。

3. シャフト受け自動昇降（エア式） スイッチひとつでシャフト受けを自動脱着。

4. 寸法・個数多段設定 一本の原反より数種類の寸法のカットを自動的に行ないます。

5. シリコン噴霧

6. カッターの糊取用、水・シリコン滴下装置

7. その他